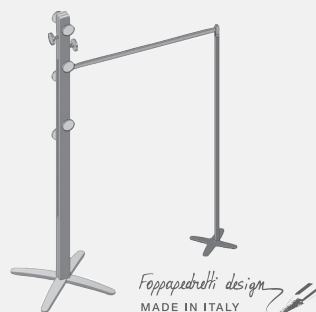


# FOPPAPEDRETTI®

## Espansiva

Istruzione montaggio e uso  
Instructions for assembly and use  
Instructions de montage et mode d'emploi  
Montage- und Gebrauchsanweisung  
Instrucciones de montaje y uso  
Aanwijzingen voor de montage en het gebruik

Piantana appendiabiti estensibile  
Extendable coat rack  
Portemanteau extensible  
Garderobenständer ausziehbar  
Perchero extensible  
Uittrekbaar kapstok



### Avvertenze

### Warning

### Avvertissement

### Warnung

### Advertencias

### Waarschuwingen

#### Leggere attentamente e conservare per future referenze

- Accertarsi del corretto montaggio prima del suo impiego.
- Controllate periodicamente che le viti di montaggio siano sempre ben bloccate.
- Pulire con un panno umido o del detergente neutro (no solventi) e asciugare accuratamente.

#### Aufmerksam lesen und für zukünftige referenzen aufbewahren

- Mit einem feuchten Tuch oder einem neutralen.
- Kontrollieren Sie regelmäßig, daß die Montageschrauben immer gut festgezogen sind.
- Mit einem feuchtem Tuch oder neutralem Reinigungsmittel (keine Lösungsmittel) reinigen und gut abtrocknen.

#### Read the instructions carefully and keep for future reference

- Make sure the item has been assembled correctly before use.
- Check regularly that the assembly screws are perfectly secure.
- Clean with a damp cloth or with neutral detergent (not solvents) and dry carefully.

#### Leer atentamente y conservar para futuras referencias

- Asegurarse que el montaje sea correcto antes de su utilización.
- Controlar periódicamente que los tornillos de montaje estén siempre bien bloqueados.
- Limpiar con un paño húmedo o con detergente neutro (no con solventes) y secar cuidadosamente.

#### Lire attentivement et conserver en cas de besoin

- S'assurer que le montage est correct avant son emploi.
- Contrôlez régulièrement que les vis de fixation soient bien bloquées.
- Nettoyez à l'aide d'un chiffon humide ou de détergent neutre (non-solvants) puis essuyez-le soigneusement.

#### Lees deze aanwijzingen met aandacht en bewaar ze voor gebruik later

- Voor gebruik controleren dat de montage op de juiste wijze is uitgevoerd.
- Controleer regelmatig dat de montageschroeven altijd goed zijn vastgezet.
- Met een vochtige doek of een neutraal reinigingsmiddel (geen oplosmiddelen) schoonmaken en zorgvuldig droogmaken.

### Componenti

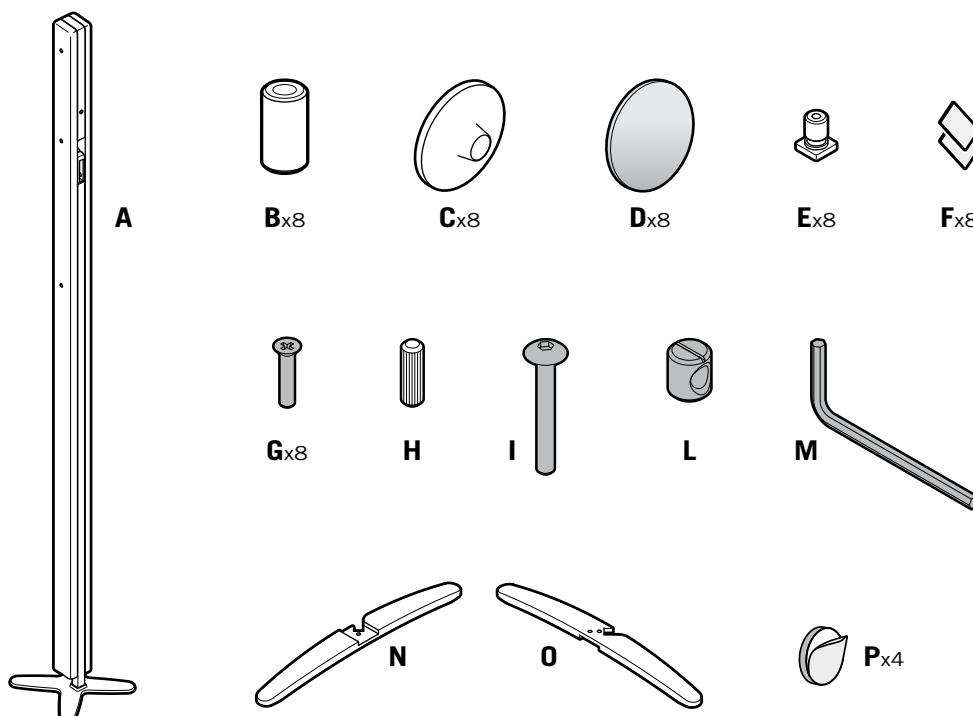
### Component parts

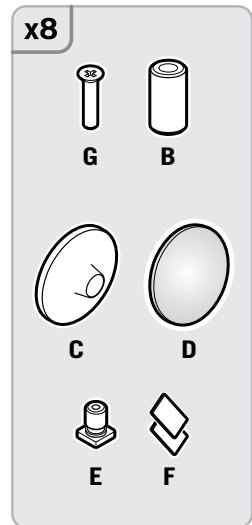
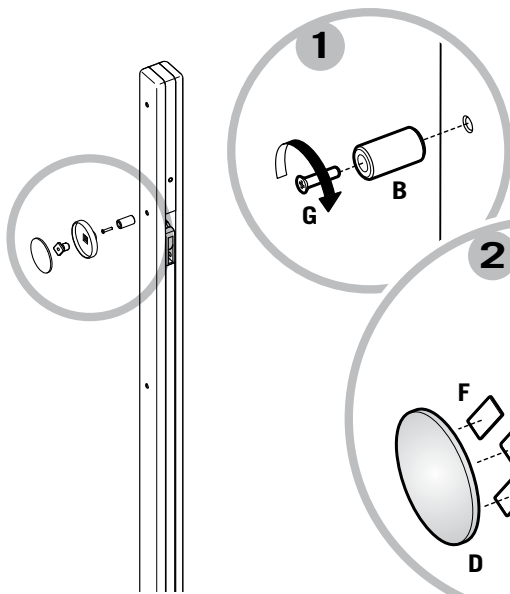
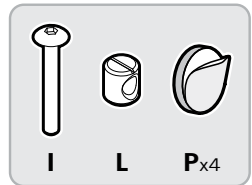
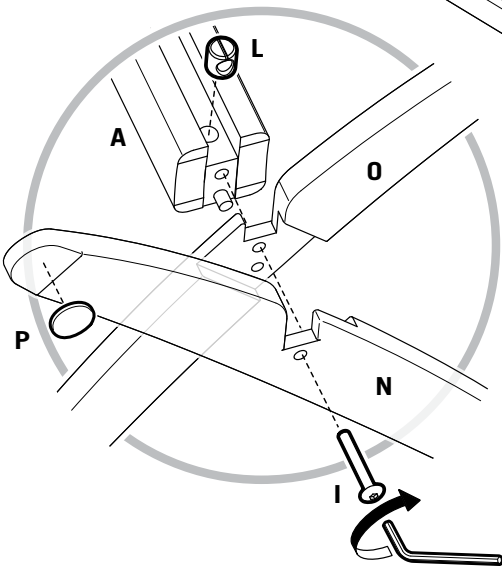
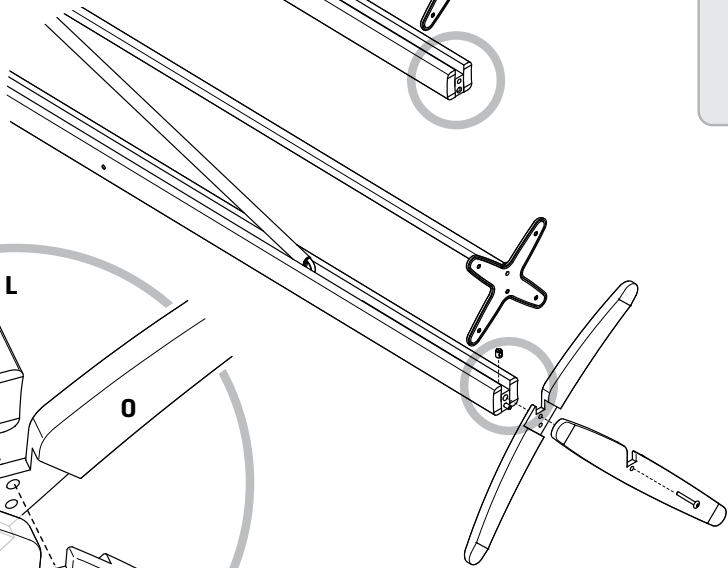
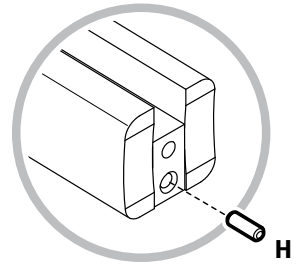
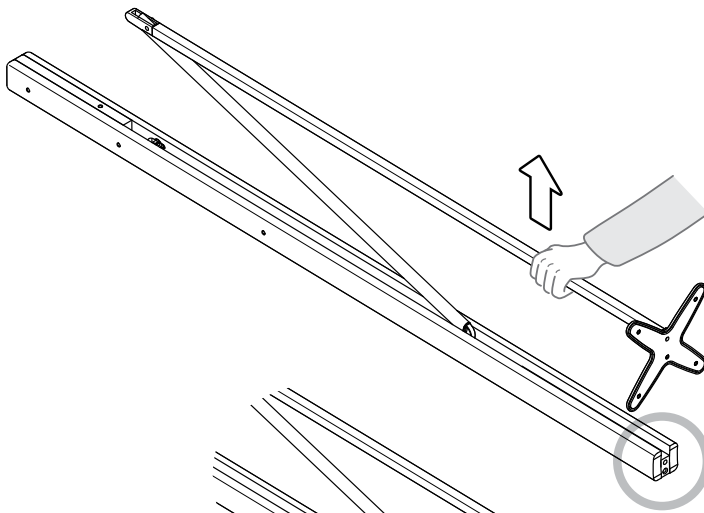
### Composants

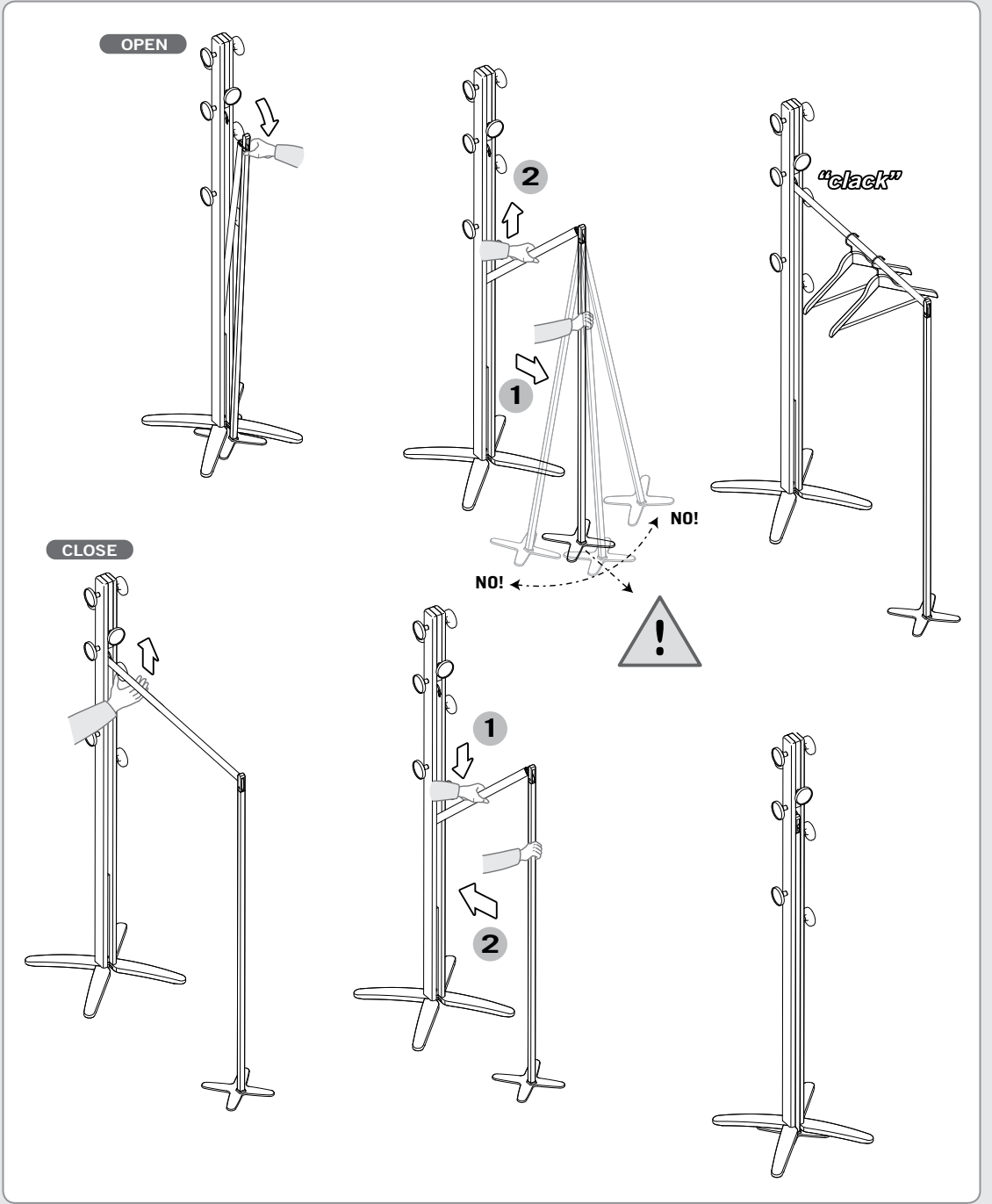
### Bestandteile

### Componentes

### Onderdelen







**Composizione**

Composition

Composition

Materialien

Composición

Materialen

- Struttura in legno di faggio verniciato.
- Pomoli, distanziali e copertura base in ABS metallizzato.
- Barra porta abiti in metallo cromato.
- Snodi in nylon.

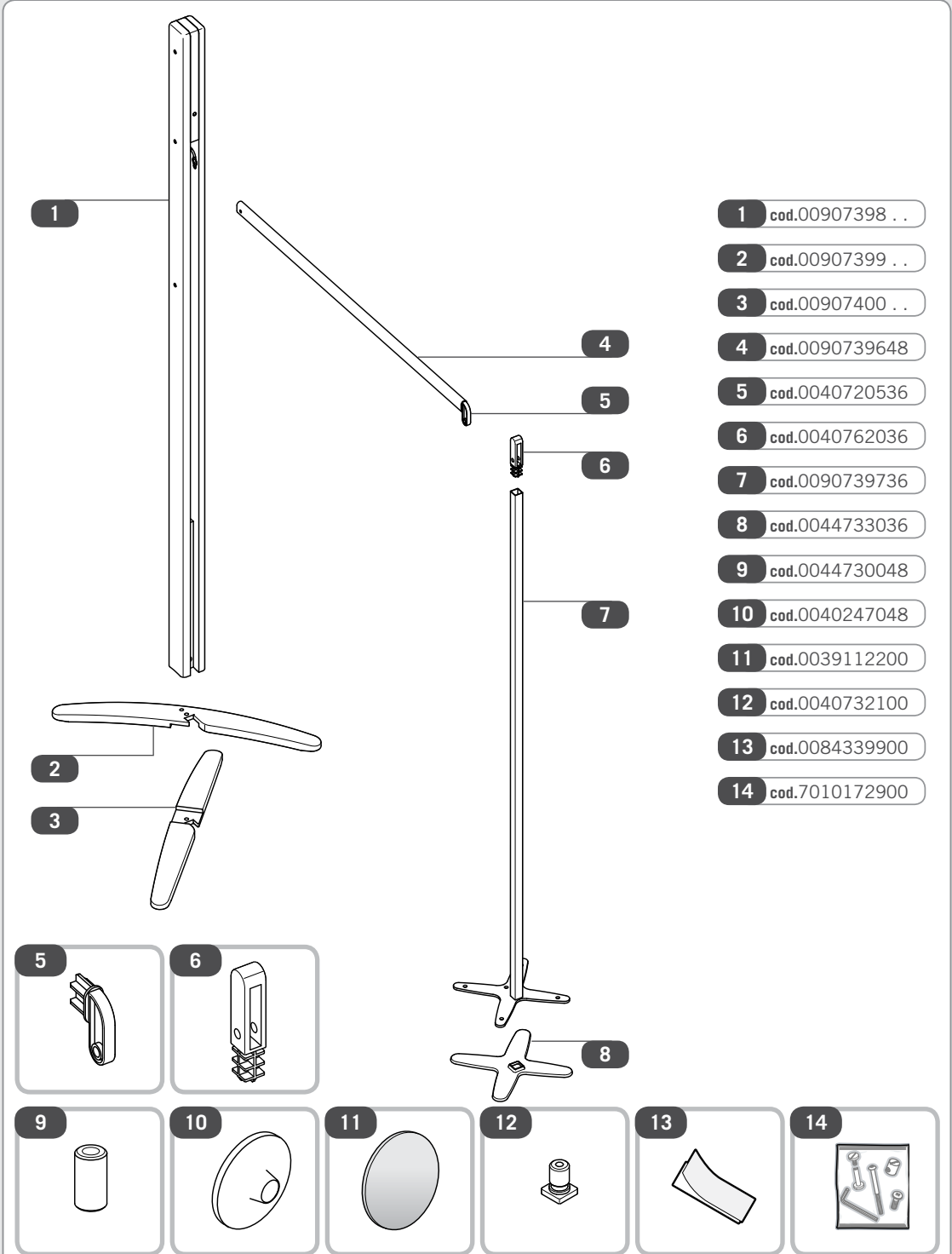
- Aufbau aus lackiertem Buchenholz.
- Knöpfe, Distanzstücke und Basisabdeckung aus ABS metallisierte.
- Kleiderstange aus verchromtem Metall.
- Nylon Gelenk.

- Coated beechwood frame.
- Knobs, spacers and base cover made of metallized ABS.
- Chromium-plated metal clothes rail.
- Nylon junctions.

- Estructura de madera de haya barnizada.
- Pomos, distanciadores y cobertura de la base de ABS metalizado.
- Barra porta trajes de metal cromado.
- Cruces de nylon.

- Structure en bois de hêtre vernis.
- Pommeaux, entretoises et couverture de base en ABS métallisé.
- Barre porte-vêtements en métal chromé.
- Jonctions en nylon.

- Konstruktie van gelakt beukehout.
- Knoppen, afstandhouders en onderplaat in ABS gemetalliseerde.
- Ophangstaaf van verchromd metaal.
- Nylon scharnier.



- 1 cod.00907398 . .
- 2 cod.00907399 . .
- 3 cod.00907400 . .
- 4 cod.0090739648
- 5 cod.0040720536
- 6 cod.0040762036
- 7 cod.0090739736
- 8 cod.0044733036
- 9 cod.0044730048
- 10 cod.0040247048
- 11 cod.0039112200
- 12 cod.0040732100
- 13 cod.0084339900
- 14 cod.7010172900

**I** Ogni codice ricambio deve essere sempre composto da dieci cifre: completare gli eventuali codici da otto cifre con le due indicanti il colore. Attenzione: le sostituzioni devono essere richieste solamente tramite il rivenditore. Le caratteristiche cromatiche dei vari materiali possono differire tra loro e non sono vincolanti per il produttore.

**GB** Every code reciprocation always must be composed from ten figures: to complete the eventual codes from eight indicating figures with the two color. Note: the replacement parts may only be ordered through the retailer. The colour characteristics of the various materials can differ and are not binding for the manufacturer.

**F** Chaque code je rends doit être toujours composé de dix chiffres : compléter les éventuels codes de huit chiffres avec deux heures indiquant la couleur. Attention: les substitutions ne peuvent être effectuées que par l'intermédiaire du revendeur. Les caractéristiques chromatiques des différents matériaux peuvent varier et n'ont pas de caractère obligatoire pour le fabricant.

**D** Jeder Code gebe ich zurück muß mich immer aus zehn Zahlen zusammensetzen: die möglichen Codes von acht Zahlen mit zwei Stunden zu vervollständigen, die die Farbe angeben. Wichtig: ersatz darf nur über den Händler angefordert werden. Die farblichen Merkmale der einzelnen Materialien können voneinander abweichen und sind für den Hersteller nicht verbindlich.

**E** Cada código vuelvo debo siempre ser compuesto de diez cifras: completar los posibles códigos de ocho cifras con las dos horas que indican el color. ¡Atención!: las sustituciones deben ser solicitadas solamente a través del revendedor. Las características cromáticas de los diversos materiales pueden diferir entre sí y no son vinculantes para el productor.

**NL** Elke code geef ik moet altijd uit tien cijfers samengesteld zijn terug: de eventuele codes van acht cijfers met twee uur aanvullen dat de kleur aangeeft. Opgelet: vervangingen dienen uitsluitend via de wederverkoper te worden besteld. De chromatische eigenschappen van de verscheidene materialen kunnen onderling afwijken en zijn niet bindend voor de fabrikant.

Naturale	03
Noce	06
Bianco	10
Canaletto	76
Wengé	86

**FOPPAPEDRETTI**  
 Foppa Pedretti S.p.A.  
 Via A. Volta, 11 - 24054 Giussano del Monte Bergamo, Italy  
 Tel +39 035.8301497 fax +39 035.831283  
 www.foppapedretti.it